

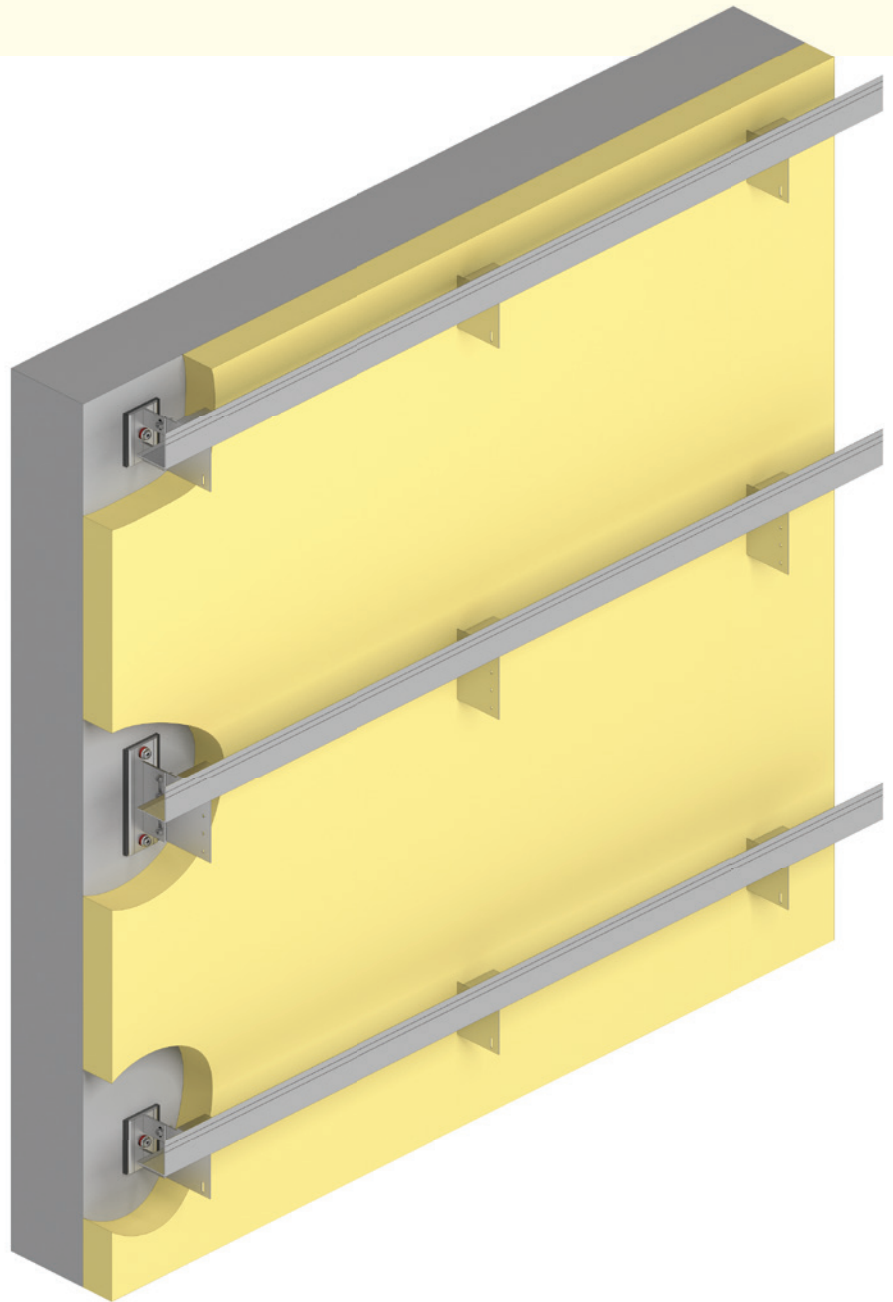
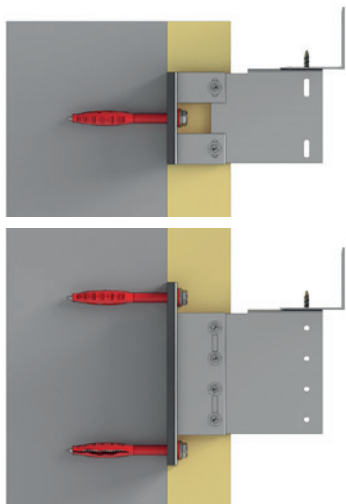
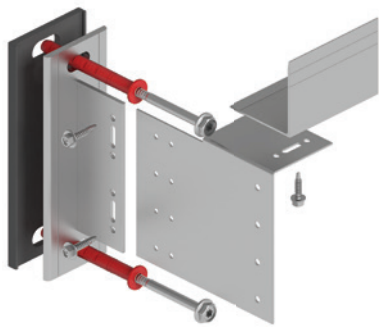
C 061

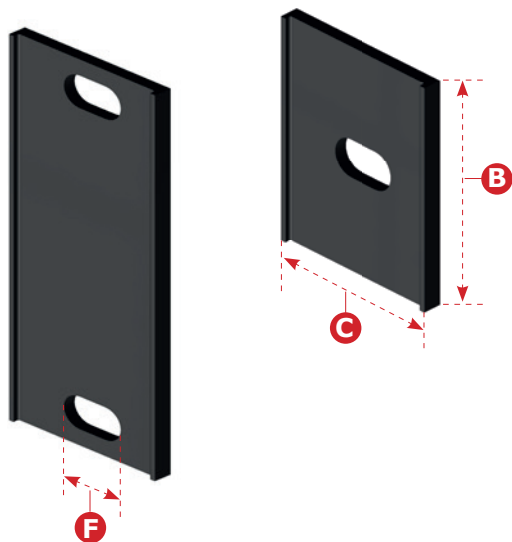
Constructieprincipe

Constructieprincipe voor het monteren van verticaal georiënteerde gevelbekleding.

Kenmerken:

- Horizontale montage van de profielen, bij uitstek geschikt als drager voor verticale gevelplaten.
- In combinatie met o227 / o251 profielen.

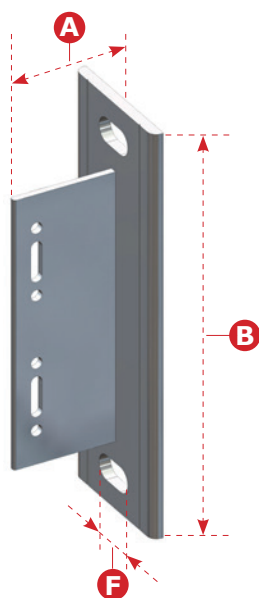


**0234**

Isolator ten behoeve van de fix brackets.
Thermische waarde 0,087 W/mK.

Materiaal: - Polymer foam plastic vinylchloride

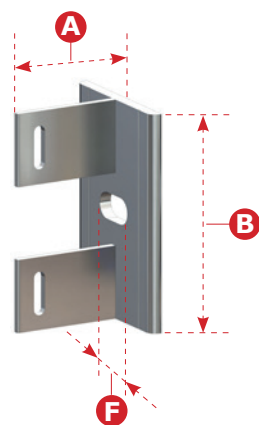
| B (mm) | C (mm) | F (mm) |
|--------|--------|---------|
| 50 | 60 | 15 x 22 |
| 60 | 60 | 15 x 22 |
| 90 | 60 | 15 x 22 |
| 180 | 60 | 15 x 22 |

**0290-180 FIX**

Brackets, fix, centrische verankering.
Kan worden gecombineerd met een 0286 verlengplaat om de A-maat te vergroten.

Materiaal: - Aluminium EN AW 6063 T66
Oppervlakte: - Blank

| A (mm) | B (mm) | F (mm) |
|--------|--------|---------|
| 50 | 180 | 11 x 22 |
| 60 | 180 | 11 x 22 |
| 90 | 180 | 11 x 22 |

**0290-90 SLIDE**

Brackets, slide, centrische verankering.
Kan worden gecombineerd met een 0286 verlengplaat om de A-maat te vergroten.

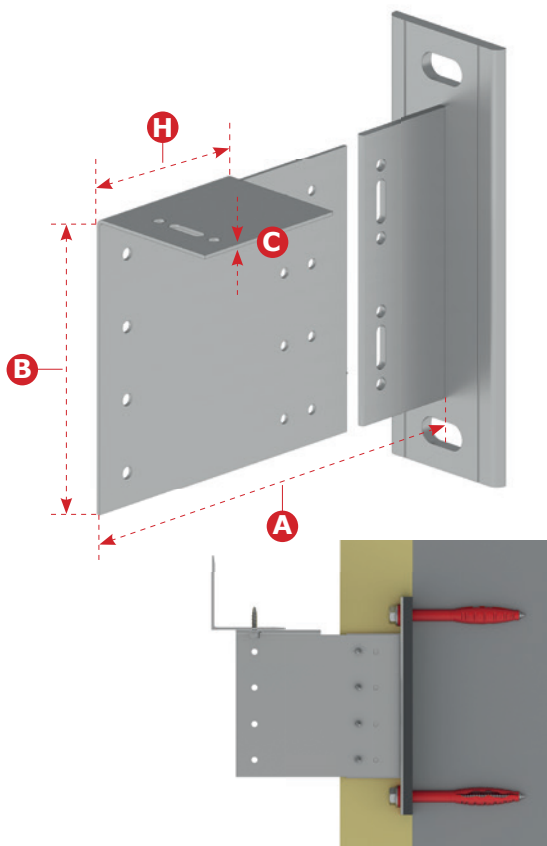
Materiaal: - Aluminium EN AW 6063 T66
Oppervlakte: - Blank

| A (mm) | B (mm) | F (mm) |
|--------|--------|---------|
| 50 | 90 | 11 x 22 |
| 60 | 90 | 11 x 22 |
| 90 | 90 | 11 x 22 |

**0482**

Nylon constructie plug, voorzien van ETA goedkeuring.
Maat: M10 x 80

Materiaal: - Roestvaststaal A4 / 316
- Staal verzinkt

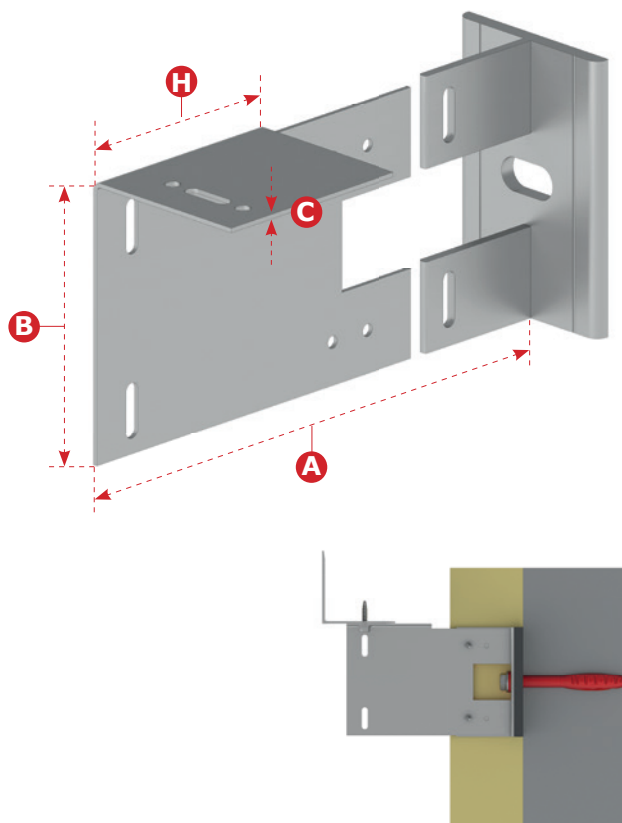


o724 FIX

Verlengplaat voor o290 (A50) bracket.

Materiaal: - Roestvaststaal A2 / 304
Oppervlakte: - Blank

| A (mm) | B (mm) | C (mm) | H (mm) |
|--------|--------|--------|--------|
| 115 | 118 | 1,5 | 50 |
| 135 | 118 | 1,5 | 50 |
| 155 | 118 | 1,5 | 50 |
| 175 | 118 | 1,5 | 50 |
| 195 | 118 | 1,5 | 50 |
| 215 | 118 | 1,5 | 50 |
| 235 | 118 | 1,5 | 50 |
| 255 | 118 | 1,5 | 50 |
| 275 | 118 | 1,5 | 50 |
| 295 | 118 | 1,5 | 50 |
| 315 | 118 | 1,5 | 50 |



o724 SLIDE

Verlengplaat voor o290 (A50) bracket.

Materiaal: - Roestvaststaal A2 / 304
Oppervlakte: - Blank

| A (mm) | B (mm) | C (mm) | H (mm) |
|--------|--------|--------|--------|
| 115 | 88 | 1,5 | 50 |
| 135 | 88 | 1,5 | 50 |
| 155 | 88 | 1,5 | 50 |
| 175 | 88 | 1,5 | 50 |
| 195 | 88 | 1,5 | 50 |
| 215 | 88 | 1,5 | 50 |
| 235 | 88 | 1,5 | 50 |
| 255 | 88 | 1,5 | 50 |
| 275 | 88 | 1,5 | 50 |
| 295 | 88 | 1,5 | 50 |
| 315 | 88 | 1,5 | 50 |



o725

Boorschroef voor verbinden van profielen.

Leverbaar met of zonder ring.

Materiaal: - Roestvaststaal A4 / 316
Oppervlakte: - Blank